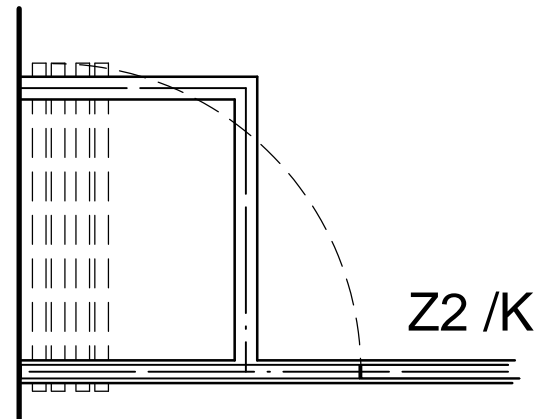
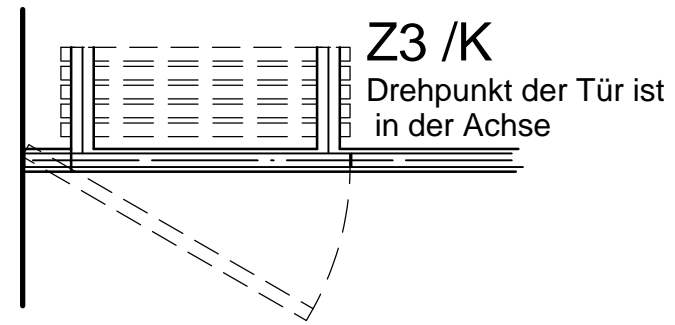


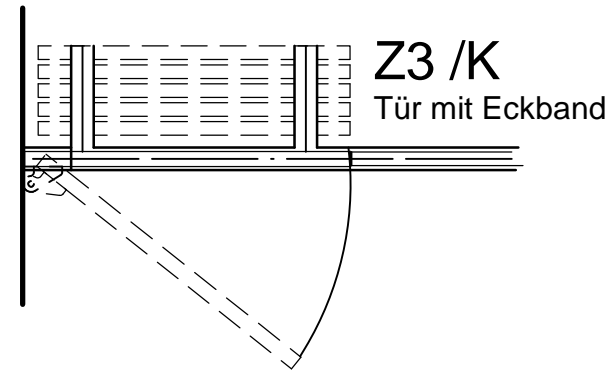
Z1 /L



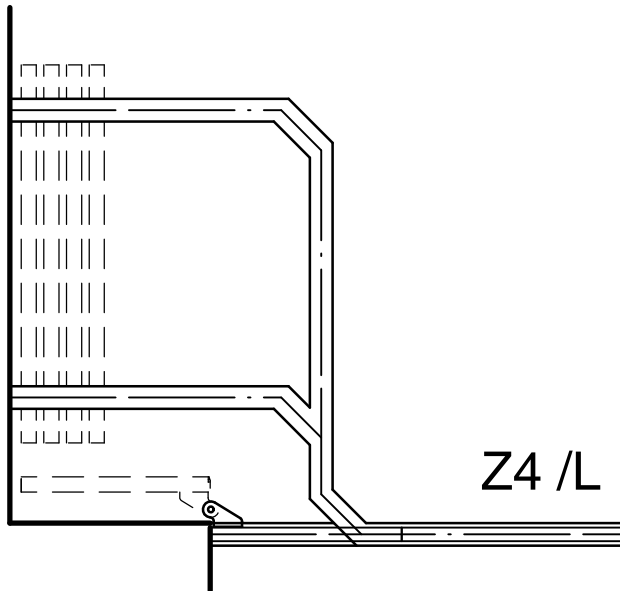
Z2 /K



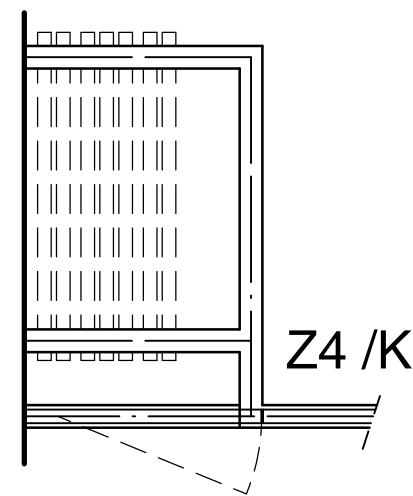
Z3 /K
Drehpunkt der Tür ist
in der Achse



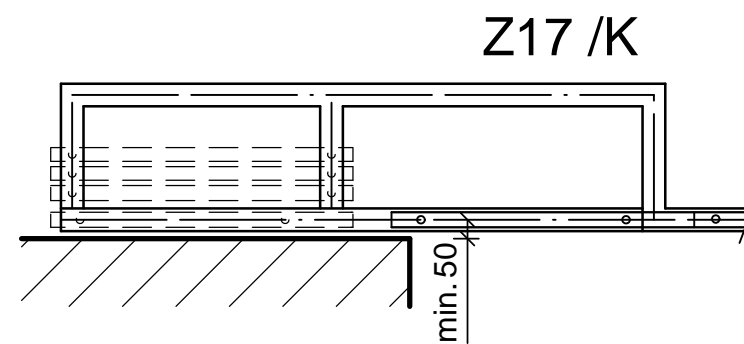
Z3 /K
Tür mit Eckband



Z4 /L



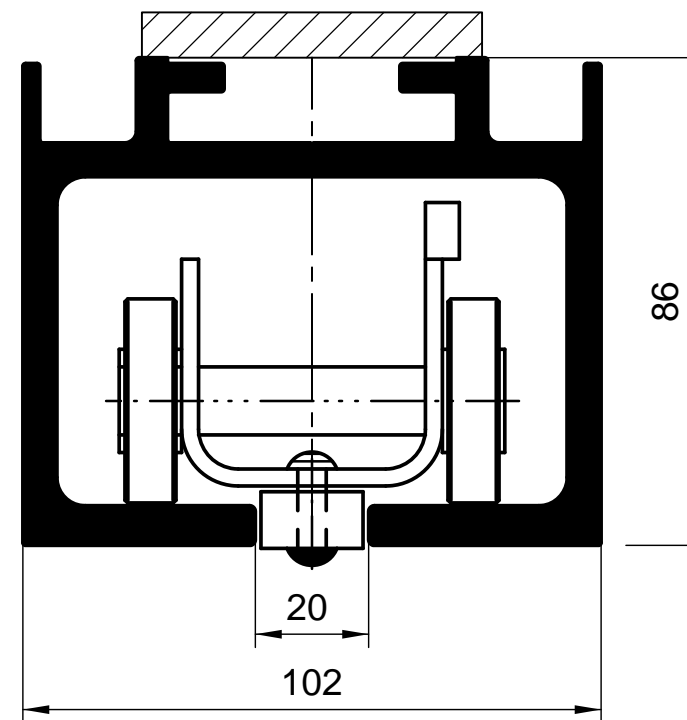
Z4 /K



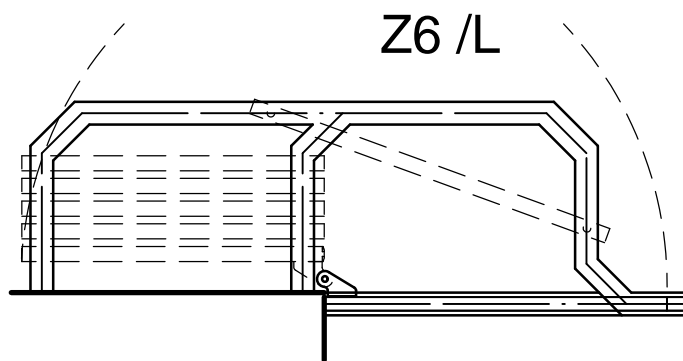
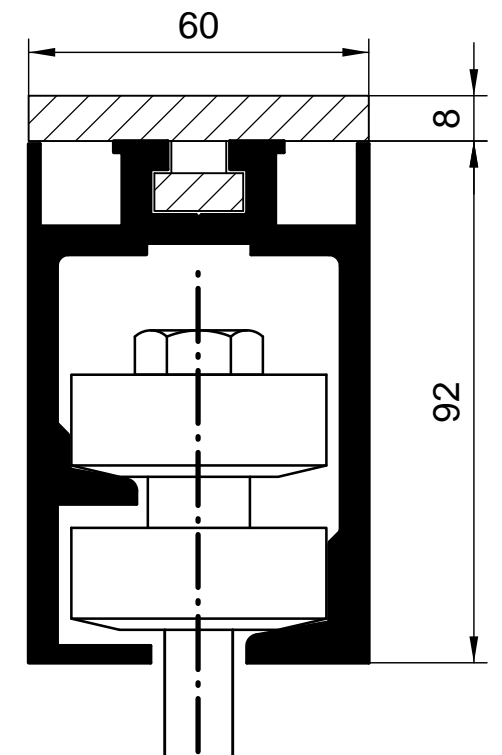
Z17 /K

min. 50

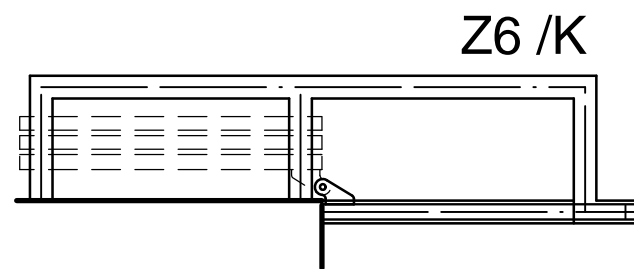
Typ L (Laufrolle)




Typ K (Tellerrolle)



Z6 /L



Z6 /K

	- mobile Trennwände		Oberfläche	Maßstab	Gewicht
	- Glaswände		NW Glas Visioline Abstellungsarten Eine Auswahl aus vielen Möglichkeiten		
- Faltwände		Bearb.			
- Akustikplatten		Gepr.	01.06		
Postf. 5723 48031 Münster Tel. 0251/780010 Fax 0251/7800127 und 0251/7800145		Norm		Zeichnungsnummer	Komm.-/Artikelnummer
		Urspr.:	Ers. für:	Ers. durch	01.08.1100i
					Blatt von