

Typ S20

GARDEROBENANLAGEN

STABIL UND STARK

Leichte Anpassung durch perfekte Systembauweise.

REUgarda
Garderobenanlagen

Ein Produktbereich von REUPLAN.



Sicherheit, Stabilität, modernes Design. Die Schäfer Garderobenanlage Typ S20 verbindet Sicherheitsanforderungen im Umkleibereich mit hoher Stabilität für starke Beanspruchungen. Das ansprechende Design macht eine attraktive Gestaltung verschiedener Raumsituationen möglich. Dadurch ist sie für vielseitige Einsatzbereiche wie z. B. Schwimmbäder, Sporthallen, Schulen und gewerbliche Umkleibereiche bestens geeignet. Durch die einfache Systembauweise ist eine Anpassung an fast alle baulichen Anforderungen möglich.

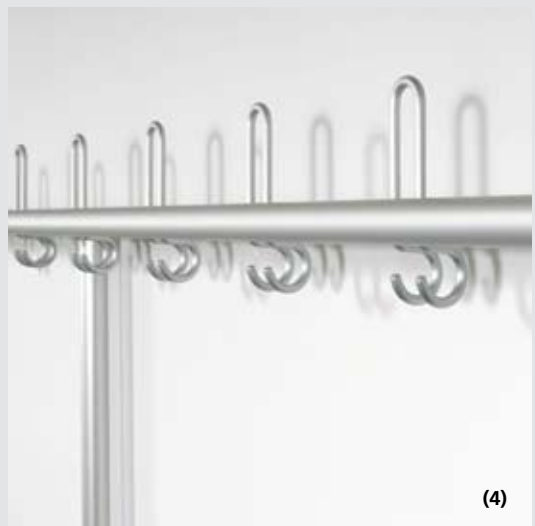
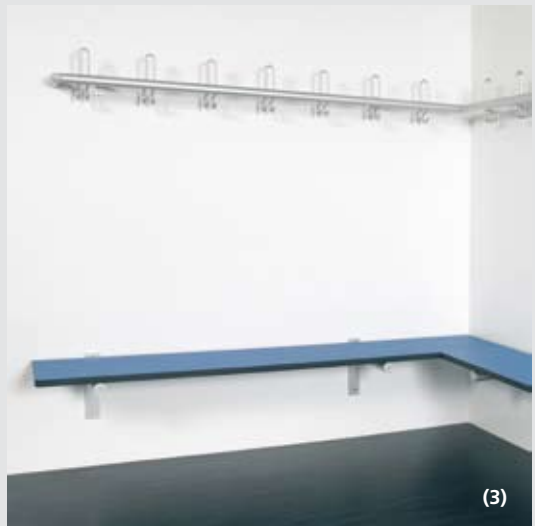
(1) Doppelseitige Sitzbank mit umlaufender, eloxierter Garderobenhakenleiste. Sowohl bei den Farben der Auflagen als auch der Gestelle (eloxiert oder kunststoffbeschichtet) kann individuell auf Kundenwünsche eingegangen werden. Dadurch wird die Sitzbank zu einem gestalterischen Element der Raumkonzeption.

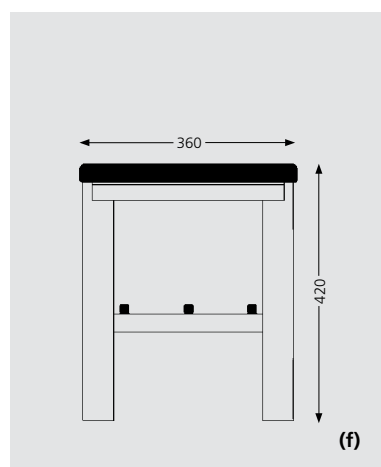
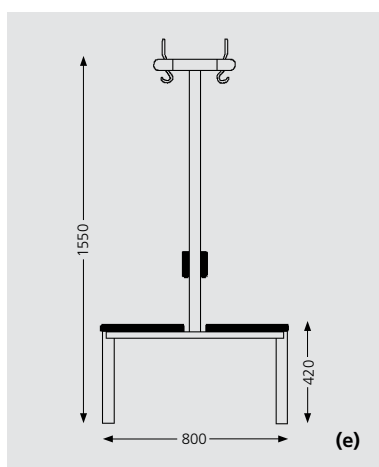
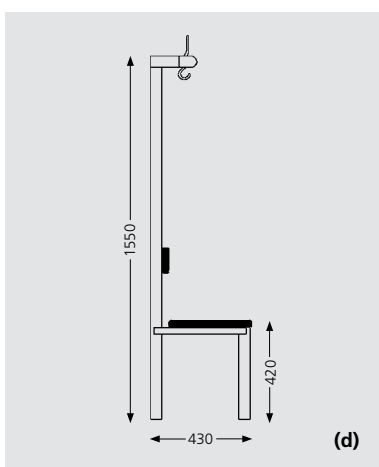
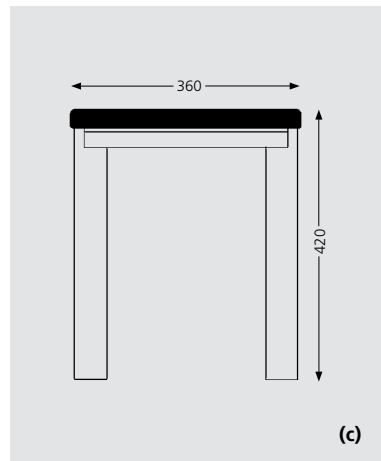
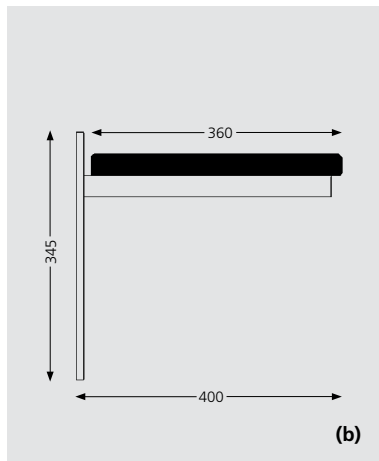
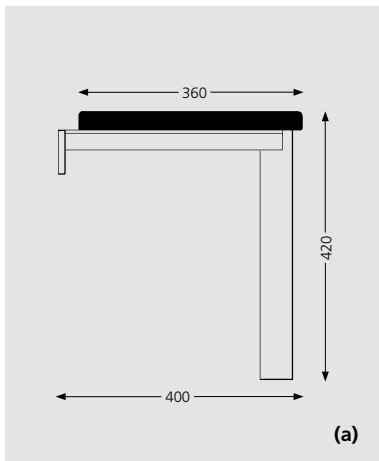
(2) Einseitige Sitzbank mit Garderobenhakenleiste. Die Bankauflage ist standardisiert aus 20 mm, die Rückenlehne aus 13 mm starken Vollkernplatten hergestellt. Diese sind bis zu einer Länge von 2500 mm ohne Stoß lieferbar. Alle Ecken sind körperfreundlich gerundet. Die verwendeten Sicherheitshaken gewährleisten darüber hinaus eine hohe Unfallsicherheit.

Alternativ können die Bankauflagen, wie hier gezeigt, aus 13 mm starken Vollkernplatten geliefert werden, die auf 26 mm aufgedoppelt sind.

(3) Wandhängende Sitzbank mit wandhängender Garderobenhakenleiste. Diese Lösung ist sehr reinigungsfreundlich, erfordert jedoch eine hohe Stabilität und Tragfähigkeit des Mauerwerks.

(4) Garderobenhakenleiste aus Aluminiumrundrohren mit Sicherheitsdreifachhaken. Die Haken sind dabei hinter die Hakenleiste gesetzt, so dass keine Teile vorstehen und die Unfallgefahr minimiert wird.





Sitzbank-Varianten:

- (a) Sitzbank mit vorderem Stützfuß und Wandbefestigung.
- (b) Fußfreie Sitzbank mit Wandbefestigung (das Mauerwerk muss die entsprechende Stabilität für diese Befestigung haben).
- (c) Sitzbank als freistehende Hockerbankkonstruktion.

- (d) Einseitige Sitzbank mit Hakenleiste und Rückenlehne.
- (e) Doppelseitige Sitzbank mit Hakenleiste und Rückenlehne.
- (f) Sitzbank mit Schuhablage, die für alle Typen erhältlich ist.

Technische Änderungen vorbehalten.



Sie brauchen den richtigen Aufhänger?

Wir beraten Sie gerne:

REUPLAN ist in allen Bundesländern vertreten und begleitet somit Ihr Projekt **immer vor Ort**. Gerne beantworten unsere REUPLAN-Vertreter und natürlich wir im Stammwerk Hard Ihre Fragen.

